



GUIDE POUR LE RÉSIDENTIEL

Solutions de communication audio et vidéo
pour maisons unifamiliales et PME.



LA
QUALITÉ
PUR

La qualité japonaise, la durabilité et l'innovation sont quelques-uns des mots-clés pour désigner la vidéophonie et la parlophonie d'Aiphone. Grâce à ces propriétés Aiphone est devenu le leader mondial et le fabricant respecté de systèmes intercom avec une expérience de plus de 65 ans. Vous trouverez les tous derniers vidéophones et parlophones d'Aiphone, dont la sécurité et la convivialité ne laissent rien à désirer, dans plus d'une soixantaine de pays.

www.aiphone.be

Importateur exclusif d'AIPHONE (Belux)

CCI nv • Louiza-Marialei 8 bus 5, 2018 Anvers •

T: 03/232 78 64 • www.ccinv.be



JO

VIDÉOPHONIE

Série JO

Aperçu	4
Kits	6
Câblage	7
Gamme	8
Dimensions	9

JP

Série JP

Aperçu	11
Dimensions / interface IP + App	13
Kits	14
Câblage / design universell	15

DB

PARLOPHONIE

DA

Série DB/DA

Aperçu / Kits	17
Câblage	18
DA1AS	19

WL

CARILLON VIDÉO SANS FIL

WL11

20

JO WIFI

Également
sur votre
smartphone!

LA RÉFÉRENCE EN MATIÈRE DE VIDÉOPHONIE DE QUALITÉ.

Un système de protection efficace ne doit pas nécessairement coûter une fortune. Que vous choisissiez un modèle en saillie ou encastré, la série JO est la référence en matière de communication vidéo haut de gamme grâce à son écran 7 pouces.

CARACTÉRISTIQUES PRINCIPALES

- Garantie prolongée de 3 à 5 ans (*)
- Écran LCD 7"
- Moniteur extra plat (21 mm)
- Touches tactiles
- Communication mains libres
- Volume audio et sonnerie réglables
- Contrôle d'accès
- Éclairage LED blanche intégré
- Ouvre-porte, 2 contacts secs
- Indice de protection IP54
- Indice de choc IK08

1

portier

CONFIGURATION MAX.

2

postes
intérieurs



(*) Sous réserve de conditions. Plus d'infos via info@eccinv.be



LE KIT WI-FI CONNECTÉ

De plus en plus de personnes désirent recevoir les appels au portier sur leur smartphone.

Dans ce segment Iphone se positionne à nouveau sur le marché avec son kit Wi-Fi JO.

CARACTÉRISTIQUES SUPPLÉMENTAIRE

- Transfert d'appel vers 8 smartphones
- Enregistrement audio et vidéo sur carte SD
- Ecran tactile 7"
- Application pour smartphones Android et iOS
- Connexion automatique avec le routeur via Wi-Fi avec la fonction WPS
- Consultation à distance des images en direct et enregistrées via l'application
- Commande de 2 contacts, avec le poste intérieur et le smartphone
- Application smartphone gratuite sans frais d'abonnement
- Utilisation des serveurs Amazon pour une sécurité et une fiabilité maximale
- Compatible avec la génération JO précédente, permet une mise à nouveau d'installations existantes.



SÉRIE JO LES KITS

AIPHONE★

五
5

YEAR WARRANTY



JOS1V/JOS1VB

(EN SAILLIE - A01008401/A1008423)

- **1 x JODV caméra en saillie**
Portier en saillie avec 1 bouton-poussoir, antivandalisme.
- **1 x JO1MD poste maître**
Poste maître vidéo mains libres avec écran couleur 7".
- **1 x PS1820DM alimentation**
Alimentation DIN 18VCC/2A (4 modules)

JOS1F/JOS1FB

(ENCASTRÉ - A1008402/A01008425)

- **1 x JODVF caméra encastrée**
Portier encastré avec 1 bouton-poussoir, INOX brossé.
- **1 x JO1MD poste maître**
Poste maître vidéo mains libres avec écran couleur 7".
- **1 x PS1820DM alimentation**
Alimentation DIN 18VCC/2A (4 modules)

JOS1VW/JOS1VWB

(EN SAILLIE - A01008416/A01008424)

- **1 x JODV caméra en saillie**
Portier en saillie avec 1 bouton-poussoir, antivandalisme.
- **1x JO1MDW poste maître**
Poste maître vidéo mains libres avec écran couleur 7" et connectivité WIFI.
- **1 x PS1820DM alimentation**
Alimentation DIN 18VCC/2A (4 modules)



JOS1FW/JOS1FWB

(ENCASTRÉ - A01008417/A01008421)

- **1 x JODVF caméra encastrée**
Portier encastré avec 1 bouton-poussoir, INOX brossé.
- **1x JO1MDW poste maître**
Poste maître vidéo mains libres avec écran couleur 7" et connectivité WIFI.
- **1 x PS1820DM alimentation**
Alimentation DIN 18VCC/2A (4 modules)



AIPHONE★

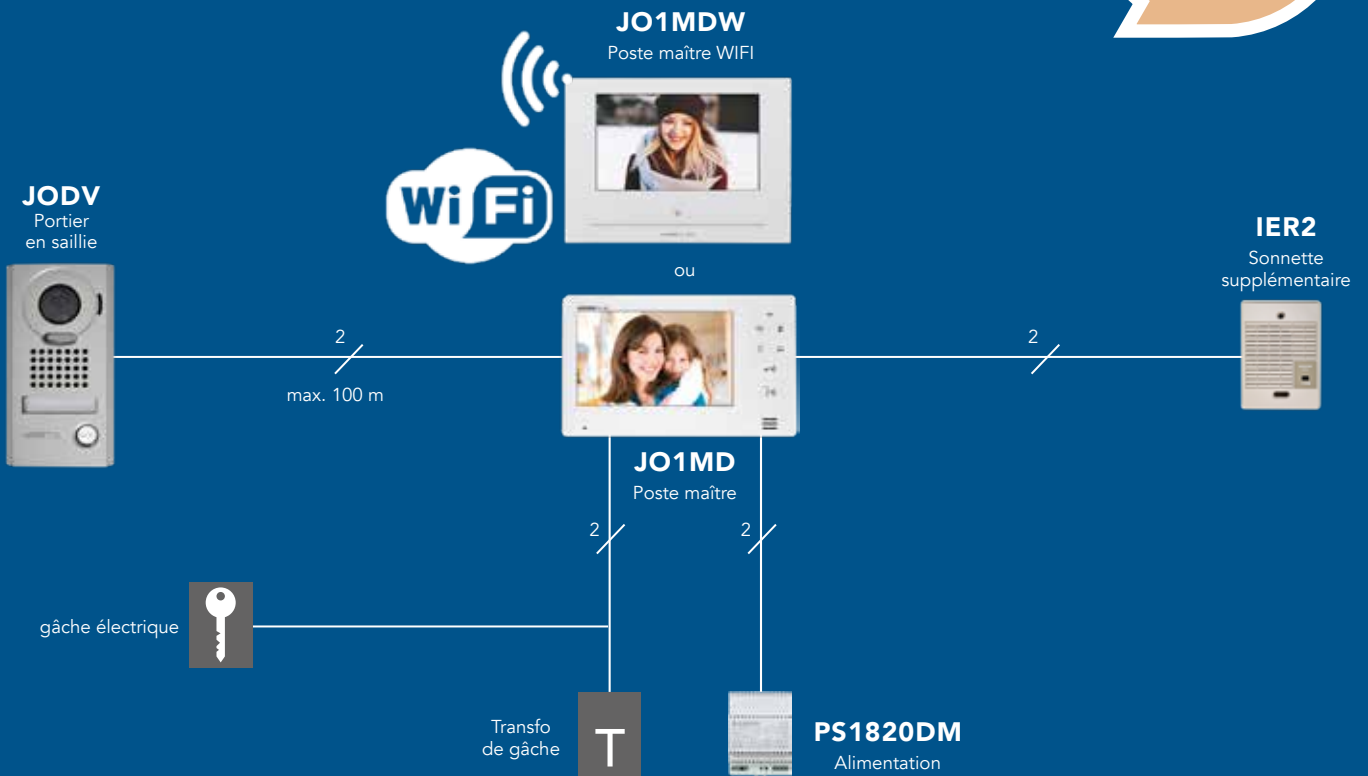
五
5

YEAR WARRANTY

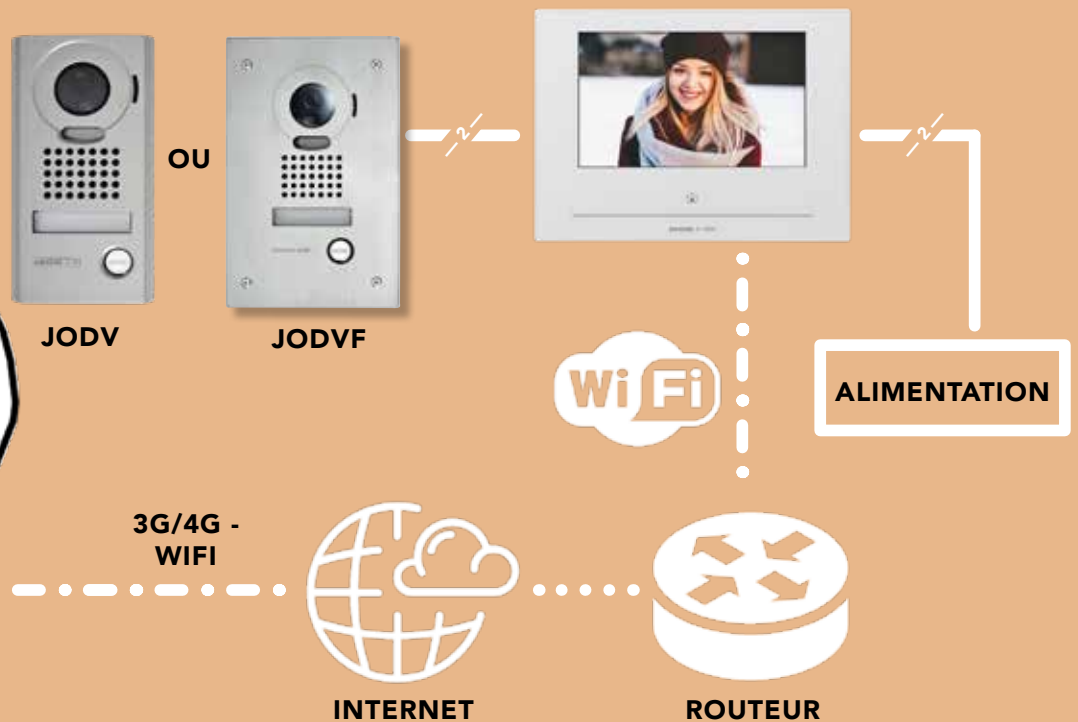


(*) Sous réserve de conditions. Plus d'infos via info@ecriv.be

SERIE JO CÂBLAGE



CONNEXION AVEC SMART- PHONE



SÉRIE JO

LA GAMME



JO1MDW

Poste maître WIFI avec écran 7"



JODVF

Portier encastré
résistant au vandalisme



PS1820DM

Alimentation
18 VCC/2 A



JO1FD

Poste secondaire avec écran 7"



JODV

Portier saillie résistant
au vandalisme



40781

Transfo gâche
12 VCA/20VA



JO1MD

Poste maître avec écran 7"

OPTIONS

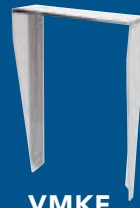
AC10S

Clavier saillie résistant
au vandalisme



VMKF

Visière anti-pluie pour JODVF



TAR4

Relais pour commande
de sonnerie externe



IER2

Sonnette
supplémentaire



JODVFBP

Panneau de finition
noir encastré



VMK

Visière anti-pluie pour JODV



MCWSA

Support de
bureau
inclinable



VVS10

Visière anti-pluie
pour JODV+AC10S



JODVBP

Panneau de finition
noir apparent



MGF30

Boîtier d'angle
pour JODV



KJKF*

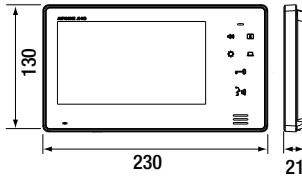
Façade
d'encastrement
en inox avec
clavier rétroéclairé
100 codes



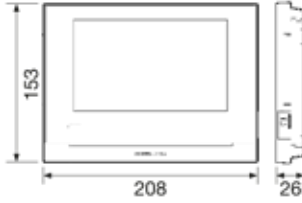
* Livré sans caméra - prévoir kit JOS1F ou platine JODVF.

DIMENSIONS (MM)

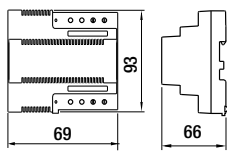
JO1MD/ JO1FD



JO WIFI

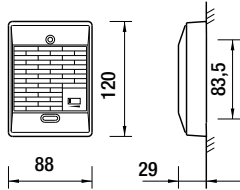


PS1820DM

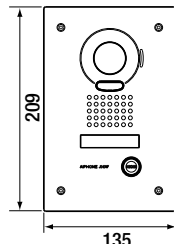


4 modules

IER2

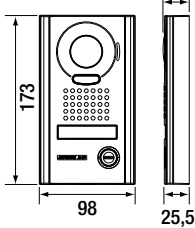


JODVF

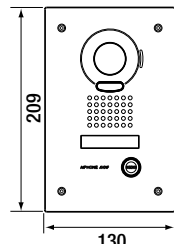


Boîtier
d'encastrement:
180 x 110 x 45

**JODV
JODVBP**

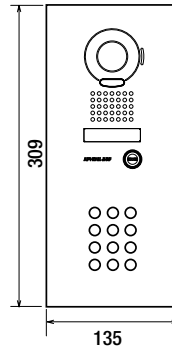


JODVFBP



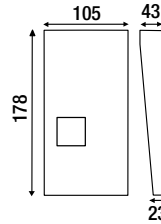
Boîtier
d'encastrement:
180 x 110 x 45

KJKF

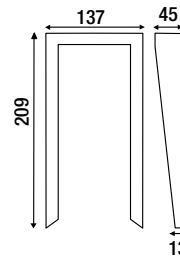


Boîtier
d'encastrement:
282 x 115 x 45

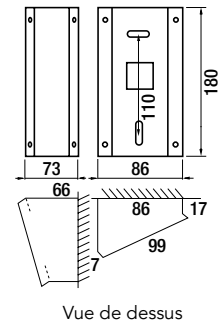
VMK



VMKF

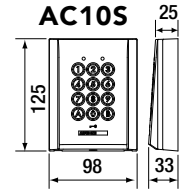


MGF30

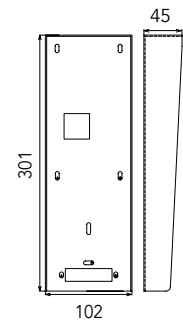


Vue de dessus

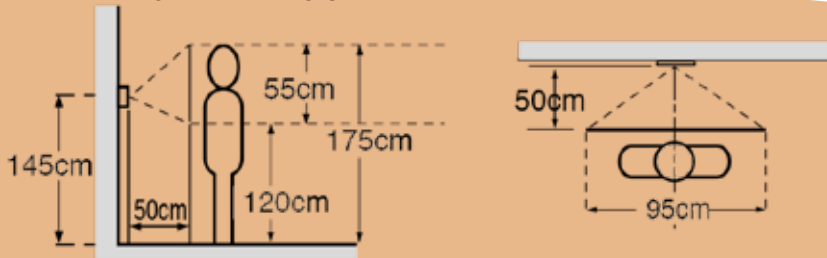
AC10S



VVS10



CHAMP DE VISION



DONNÉES TECHNIQUES

Alimentation	18VCC
Consommation	Max. 400 mA (JO1MD) / Max. 450 mA (JO1MDW)
Appels	Sonnerie + image et audio, env. 45 secondes
Communication	Appuyez brièvement sur le bouton TALK pour activer la conversation. Communication mains libres, commande vocale ou commande manuelle.
Moniteur	Ecran couleur TFT LCD 7"
Standard vidéo	NTSC
Image nocturne	Puissante LED blanche intégrée
Ouverture de porte	Contact sec, pouvoir de coupure 0.5A/24 V CC
Câblage	2 fils (+2 fils pour gâche électrique) entre le portier et le poste intérieur, 6 fils entre les postes intérieurs, conducteurs massifs avec isolation PE
Distance	Portier vers 2 ^{ème} poste intérieur : 100m (0.65mm ø), 200m(1.0mm ø)

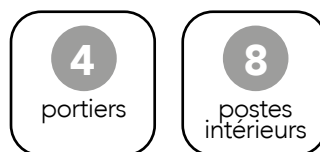
SÉRIE JP



CARACTÉRISTIQUES PRINCIPALES

- Écran tactile et caméra grand angle 170°
- Zoom et pan/tilt
- Caméra sans coque (ni reflets, ni condensation)
- Intercommunication
- Communications mains libres ou avec combiné
- Mémoire d'images, extensible avec carte SD: enregistrement vidéo des 1000 derniers appels
- Volume sonore réglable
- Compensation automatique de la réverbération
- Ouvre-porte, 2 contacts secs
- Indice de protection IP54
- Indice de choc IK08
- **Possibilité de recevoir des appels sur un smartphone (avec interface IP en option)**

- Possibilité d'ajouter 3 caméras de surveillance extérieure
- Fonction babyphone
- Possibilité d'attribution d'appels portier vers certains postes intérieurs
- Surveillance de la zone d'entrée



CONFIGURATION MAX.

Sensiblement et visiblement meilleur.



INTERFACE
IP
+ APP

CONTRÔLE D'ACCÈS À DISTANCE.

L'interface IP vous permet de recevoir des appels sur votre smartphone/tablette (max. 3 appareils ou modulable jusqu'à 5). Il suffit de télécharger l'application mobile gratuite pour répondre à n'importe quel appel, où que vous soyez.

- Communication obligatoire via WIFI, 3G ou 4G
- Compatible avec IOS et Android
- Câblage RJ45 pour connexion au routeur
- Commande à distance du relais de la gâche
- Contact sec supplémentaire disponible sur l'interface
- Mise en service simple via le scannage du code QR du JPTLIIPA
- **L'interface occupe la place d'un poste secondaire, est inclus dans la capacité du système**

SÉRIE JP

LA GAMME

GTD



Portier audio pour montage en saillie

JPDV



Portier montage en saillie résistant au vandalisme

JPDVF



Portier montage encastré résistant au vandalisme

JP4MED



Poste maître avec mémoire et cache JPEC

JP4HD



Poste secondaire et cache JPEC



Portier résistant au vandalisme pour montage encastré avec module d'accompagnement

BIS1



Boîtier inox pour montage en saillie, résistant au vandalisme

BIE1



Boîtier inox pour montage encastré, résistant au vandalisme

PS2420DM



Alimentation 24 VCC/2 A

OPTIONS



JODVFBP

Panneau de finition noir encastré



JODVBP

Panneau de finition noir apparent



AC10S

Clavier à code résistant au vandalisme pour montage en saillie



JPWBA

Amplificateur et/ou interface NTSC/PAL



JP8Z

Distributeur vidéo avec 8 sorties



JPTLI

Interface téléphonique pour ligne de téléphone analogique

JPTLIPPA

Interface IP pour smartphone



KJKF*

Façade d'encastrement en inox avec clavier rétro-éclairé 100 codes



MGF30

Boîtier d'angle 30° pour JODV



CISSAL

Boîtier inox pour montage en saillie avec visière anti-pluie pour le portier KJMDVFL



CSJMDVFL

Boîtier pour montage en saillie avec visière anti-pluie pour JMDVFL



JPEC

Plaquette de protection du combiné



MCWSA

Support bureau



IER2

Sonnette supplémentaire



TAR4

Relais pour commande de sonnerie externe



RY3DL

Relais pour pilotage sélectif de plusieurs gâches électriques

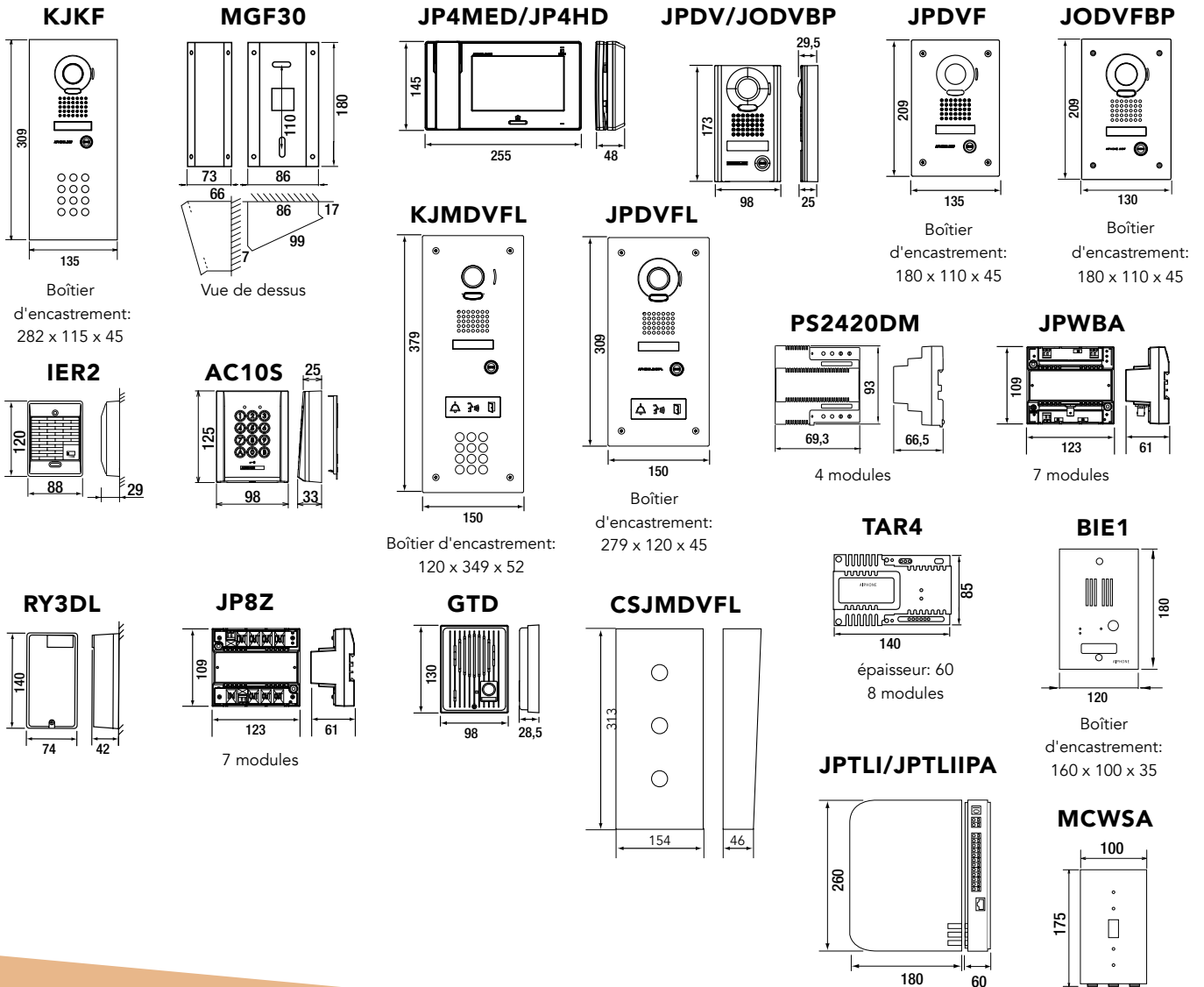


KJMDVFL**

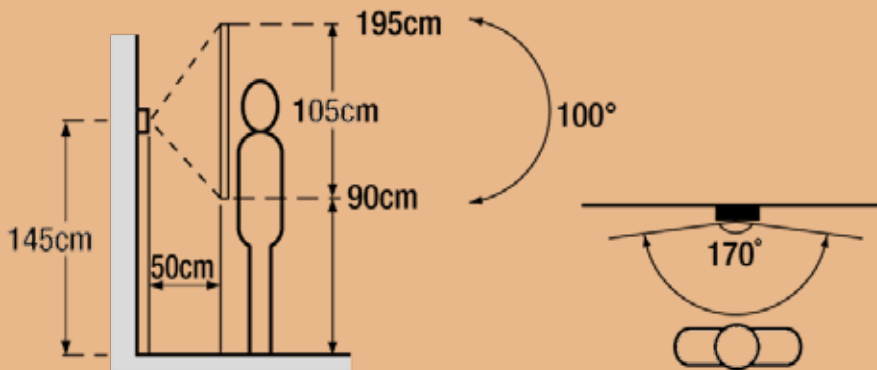
Boîtier inox résistant au vandalisme pour montage encastré avec clavier 100 codes pour portier JMDVFL

* Livré sans caméra; prévoir les sets JPS4AEDF ou le portier JPDVF. ** Livré sans caméra; prévoir un portier JPDVFL

DIMENSIONS (MM)



CHAMP DE VISION



DONNÉES TECHNIQUES

Alimentation	24 VCC via PS2420DM
Consommation	Max. 390 mA (JP4MED) max.200mA (JP4HD)
Appels	Carillon + réception audio et vidéo pendant env. 45 secondes
Communication	Mains libres ou avec combiné
Moniteur	Écran tactile LCD couleur 7"
Commande de porte	Contact sec, pouvoir de coupure 0,5 A/24 VCC ou 24 VCA
Câblage	2 fils (+ 2 fils pour gâche électrique) vers le portier, CAT6/RJ45 du poste maître vers les postes secondaires (et entre les postes secondaires)

SÉRIE JP LES KITS



JPS4AEDV (EN SAILLIE - A01008503)

- **1x JPDV caméra apparente**
Portier montage en saillie anti-vandale avec caméra 170°-camera et 1 bouton-poussoir
- **1x JP4MED poste maître**
Poste maître avec écran tactile 7" et fonction enregistrement d'image
- **PS2420DM alimentation**
Alimentation DIN 24V CC /2A (4 modules)

JPS4AEDF (ENCASTRÉ - A01008504)

- **1x JPDVF caméra encastrée**
Portier encastré anti-vandale avec caméra 170°et 1 bouton-poussoir
- **1x JP4MED poste maître**
Poste maître avec écran tactile 7" et fonction enregistrement d'image
- **PS2420DM alimentation**
Alimentation DIN 24V CC /2A (4 modules)

IP- UPGRADE

JPIPKITV (EN SAILLIE - A01008514)

- **1x JPDV caméra apparente**
Portier montage en saillie anti-vandale avec caméra 170°et 1 bouton-poussoir
- **1x JP4MED poste maître**
Poste maître avec écran tactile 7" et fonction enregistrementd'image
- **PS2420DM alimentation**
Alimentation DIN 24V CC /2A (4 modules)
- **1x JPTLIIPA**
Interface IP avec transfert vers smartphone

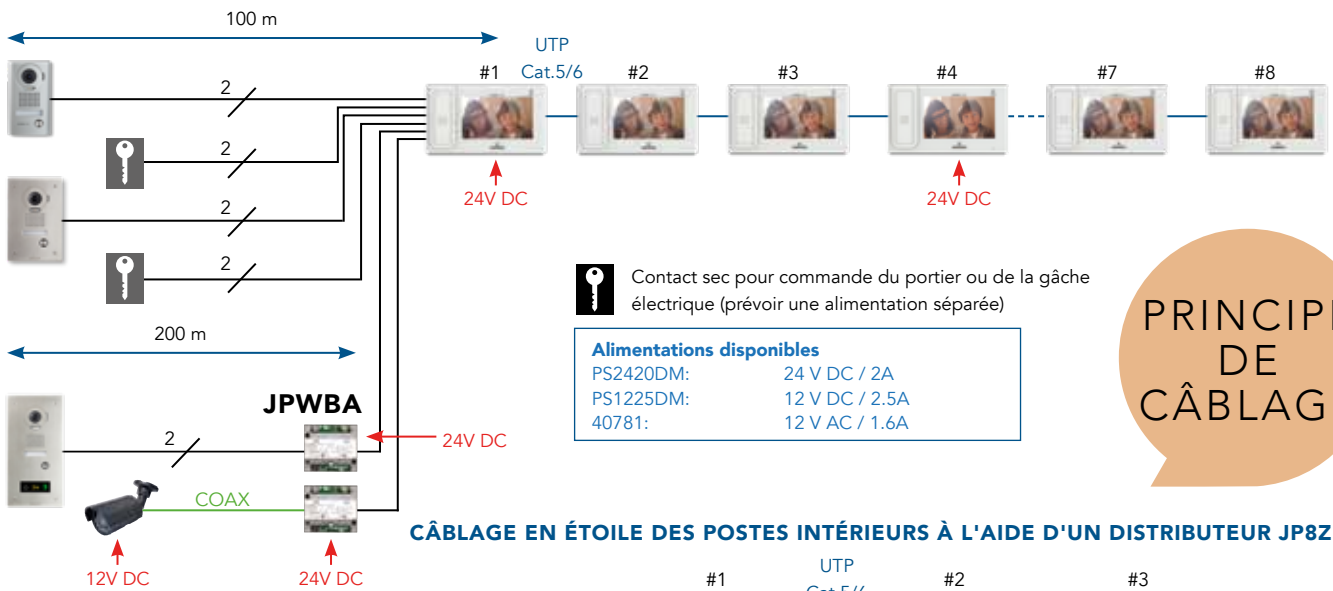


JPIPKITF (ENCASTRÉ - A01008515)

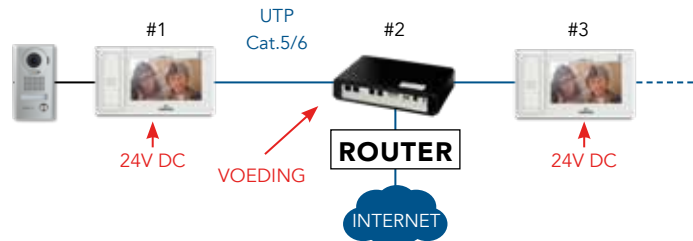
- **1x JPDVF caméra encastrée**
Portier montage encastré anti-vandale avec caméra 170° et 1 bouton-poussoir
- **1x JP4MED poste maître**
- **1x PS2420DM alimentation**
- **1x JPTLIIPA**



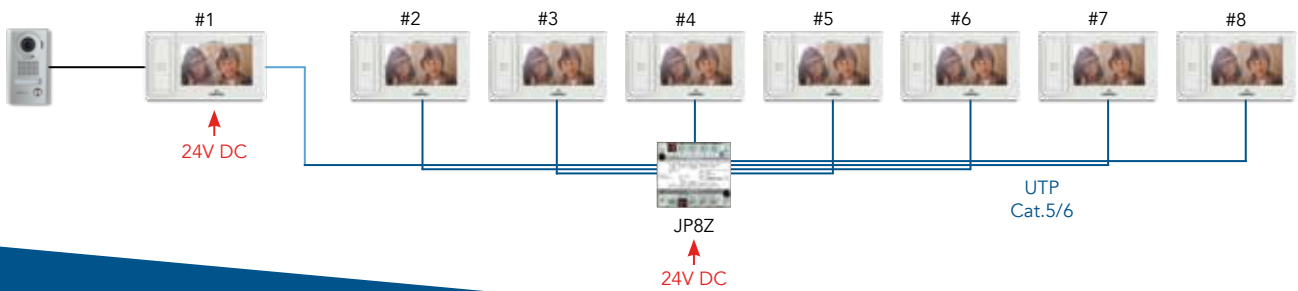
CÂBLAGE EN SÉRIE DES POSTES INT.



CÂBLAGE EN ÉTOILE DES POSTES INTÉRIEURES À L'AIDE D'UN DISTRIBUTEUR JP8Z



COMBINAISON DE L'INTERFACE IP POUR SMARTPHONE



DESIGN
FOR
ALL

JPDVFL

LA VIDÉOPHONIE POUR UTILISATEURS HANDICAPÉS.

En tant qu'industriel responsable, Aiphone s'engage à faciliter l'accessibilité pour tout le monde. Nous disposons d'une gamme JP adaptée aux besoins des personnes handicapées.

- Une caméra panoramique grand angle: 170° horizontalement et 100° verticalement
- De grands pictogrammes pour un confort visuel
- LEDs d'état sur le portier: en communication, parler, ouverture de porte
- Ces messages visuels sont accompagnés de message vocaux.

SÉRIE DB

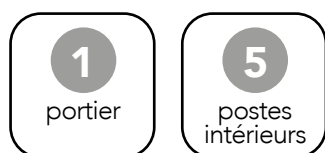


LA PARLOPHONIE ESTHÉTIQUE.

Depuis plus de 60 ans les systèmes de parlophonie Aiphone sont pleinement intégrés. Ce système simple et efficace, grâce à ses touches claires, permet aux jeunes et aux moins jeunes de s'en servir facilement.

CARACTÉRISTIQUES PRINCIPALES

- Mains libres
- Deux fils de poste maître à portier
- Intercommunication
- Possibilité d'extension de sonnette
- Volume sonore réglable et coupure
- Extra plat: poste intérieur 27 mm - portier 22 mm
- Porte-nom rétroéclairé sur le portier
- Possibilité d'alimentation sortie de gâche à hauteur du portier
- Bouton supplémentaire pour portail ou éclairage



CONFIGURATION MAX.



LES KITS

DBS1AP

(EN SAILLIE AVEC 1 POSTE INTÉRIEUR - A01007600)

- **1x DA1DS portier**
Portier montage en saillie avec 1 bouton-pousoir et 1 porte-nom éclairé
- **1x DB1MD poste intérieur**
Poste maître mains libres avec bouton d'ouverture de porte et contact supplémentaire
- **1x PT1211DR alimentation**
alimentation 15V CA, 3 modules DIN

DB2INT

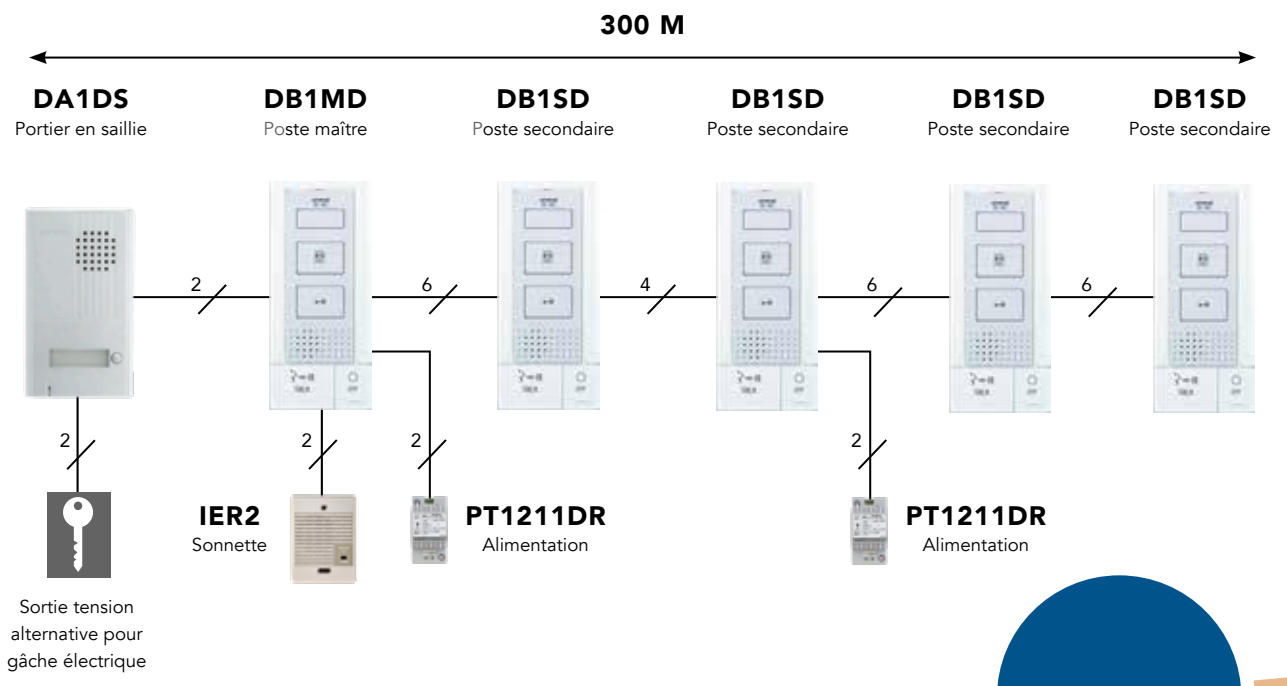
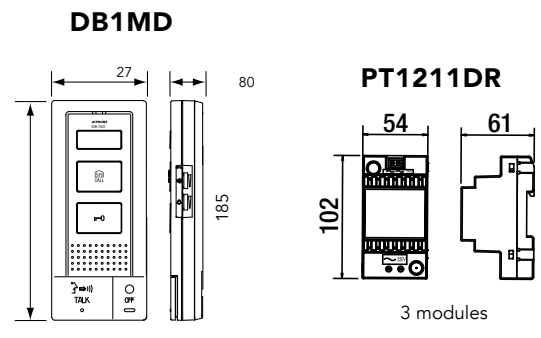
(EN SAILLIE AVEC 2 POSTES INTÉRIEURS - A01007614)

- **1x DA1DS portier**
- **1 x DB1MD poste intérieur**
- **1 x DB1SD poste intérieur**
Poste supplémentaire mains libres avec bouton d'ouverture de porte et fonction intercom
- **1x PT1211DR alimentation**



SÉRIE DB CÂBLAGE

DIMENSIONS (MM)



OPTIONS



FDB1
Façade d'encastrement en inox pour DA1DS (120 x 225 x 2 mm)
Boîtier d'encastrement: 102 x 201 x 35 mm



KDA2
Façade d'encastrement en inox pour DA1DS avec clavier code (120 x 320 x 2 mm)
Boîtier d'encastrement: 102 x 302 x 50 mm



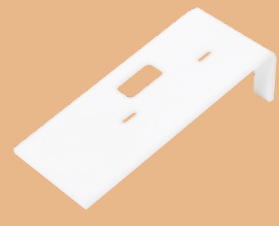
SKDB
Cadre montage en saillie en inox pour FDB1, FDB2 et FDB4 (124 x 228 x 58 mm)



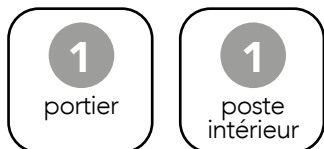
SKDA
Cadre montage en saillie en inox pour KDA2 et KDA4 (125 x 325 x 65 mm)



FSDB1
Façade montage encastré en inox pour DA1DS (112 x 192 x 26 mm)



MCWS1
Support bureau pour parlophone (65 x 145 x 40 mm)



CONFIGURATION MAX.

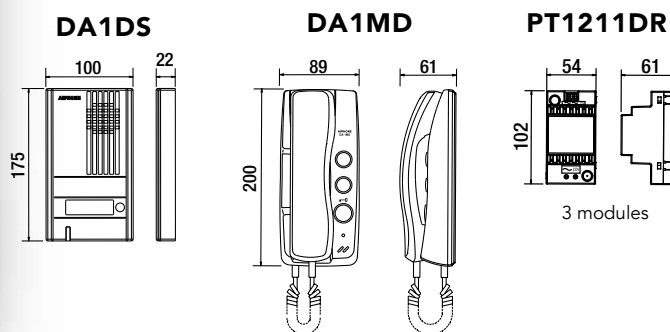
DA1AS COMMUNIQUER EN TOUTE DISCRÉTION.

Vous préférez la parlophonie traditionnelle avec combiné ? La série DA vous offre la solution. Elle est indentique à la série DB mais la communication est plus discrète.

CARACTÉRISTIQUES PRINCIPALES

- Communication avec combiné
- Deux fils de poste maître à portier
- Possibilité d'extension de sonnette
- Volume sonore réglable et coupure
- Epaisseur : portier 22 mm
- Porte-nom rétroéclairé sur le portier
- Possibilité d'alimentation sortie de gâche à hauteur du portier
- Bouton de commande suppl. pour portail ou éclairage

DIMENSIONS (MM)



PRINCIPE DE CÂBLAGE

DA1DS

Portier en sailli



DA1MD

Poste maître audio



DAR1

Sonnette

PT1211DR

Alimentation



Kit DA1AS

(EN SAILLIE - A01002064)

- **1x DA1DS portier**
Portier montage en saillie avec 1 bouton-poussoir et porte-nom éclairé
- **1x DA1MD poste intérieur**
Poste maître avec combiné équipé d'un bouton d'ouverture de porte et contact supplémentaire
- **1x PT1211DR alimentation**
Alimentation 15V CA, 3 modules DIN

OPTIONS



EL125

Gâche électrique
(25 x 160 x 31 mm)



DAR1

Sonnette
supplémentaire (88
x 120 x 29 mm)

WL11

WL11 LE CARILLON VIDÉO SANS FIL

Un maximum de sécurité et de confort à un prix minimum

CARACTÉRISTIQUES GÉNÉRALES

- Large couverture sans fil grâce à la technologie DECT éprouvée
- Enregistrement de 3 images des visiteurs par appel
- Image panoramique avec fonction zoom
- Ecran 2.4" pivotable pour image centrée ou panoramique
- Installation simple **sans câblage**
- Poste maître équipé d'une pile rechargeable+ chargeur
- Le portier fonctionne avec 6 x piles AA Lithium ou NiMH rechargeable (2500 mAh)
- Témoin de piles faibles sur l'écran du poste maître
- Compensation du contre-jour/mode vision nocturne





écran standard



tournez votre moniteur pour profiter de la vision plein écran (110°)

ENREGISTREMENT D'IMAGES

Le carillon vidéo sans fil WL11 enregistre automatiquement 3 images par appel.

La mémoire interne a une capacité de 100 images. En cas d'absence, vous pourrez facilement les consulter pour voir qui est venu sonner. L'utilisateur peut également prendre manuellement des photos supplémentaires des visiteurs pour une plus grande sécurité.



WL11



LA SOLUTION POUR REMPLACER VOTRE ANCIENNE SONNETTE

Remplacer votre sonnette par le carillon vidéo sans fil WL11, rien de plus simple!

Fixez la platine de rue sur votre façade extérieure à la place de votre bouton sonnette et la connexion avec votre moniteur se fera automatiquement.



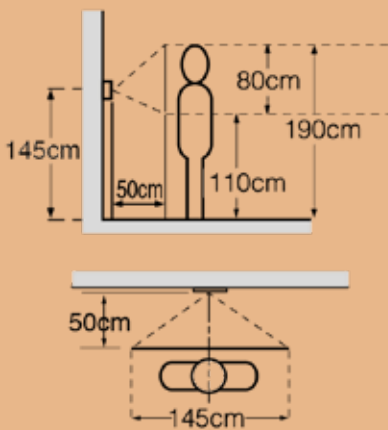
CAMÉRA GRAND ANGLE AVEC FONCTION ZOOM

La caméra à haute résolution de 230.000 pixels est équipée d'un grand angle de 110°.

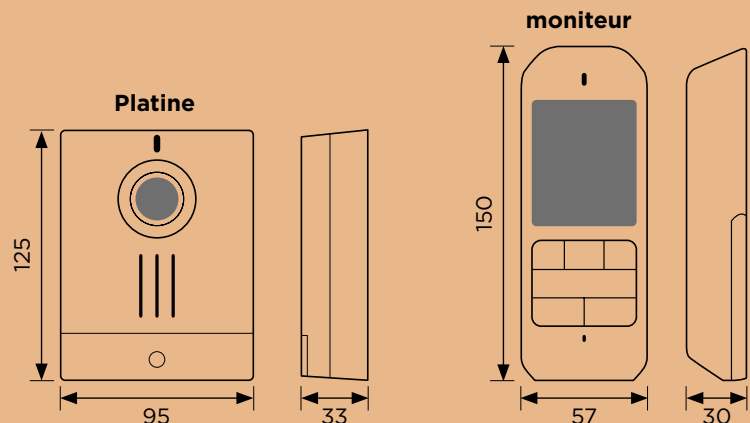
Cela permet d'obtenir une image complète d'un groupe de plusieurs personnes, indépendamment de leur position vis-à-vis du portier. Avec la fonction zoom vous pouvez examiner chaque segment de l'image pour une identification claire.



CHAMP DE VISION

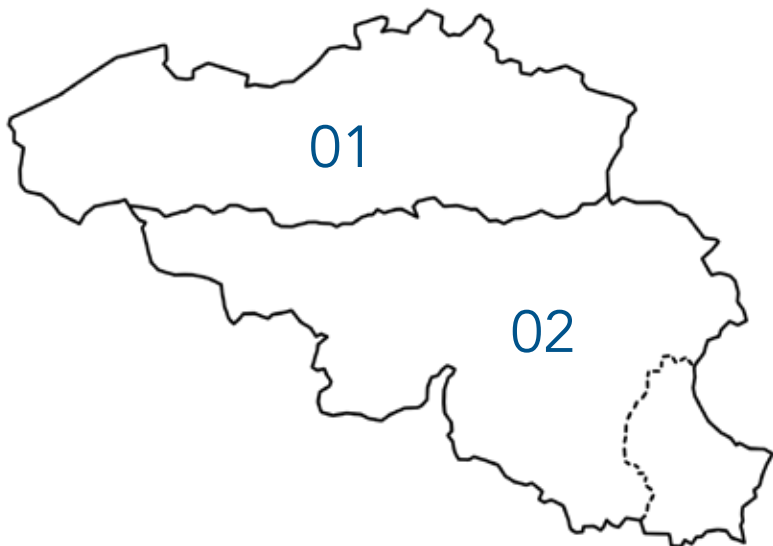


DIMENSIONS (MM)



DONNÉES TECHNIQUES

Alimentation portier	6 piles AA LR06 lithium ou rechargeables NiMH/2500mAh
Alimentation poste maître	240V CA/2.4 Watt
Appels	4 sonneries au choix
Couverture radio	DECT 100m, champ libre
Moniteur	2.4 TFT 240x320 pixels



CCI SA

Distributeur exclusif pour la Belgique et le Luxembourg

www.ccinv.be | info@ccinv.be

Louiza-Marialei 8/5

2018 Anvers (BE)

T: +32 3 232 78 64

F: +32 3 231 98 24

www.aiphone.be

Account managers

ZONE 01

Andy Beukelaers

T: +32 477 58 38 82

E: ab@ccinv.be

David Muylle

T: +32 473 91 79 86

E: dm@ccinv.be

ZONE 02

Jean-Philippe Rançon

T: +32 475 42 38 53

E: jpr@ccinv.be

Jessy Montebun

T: +32 495 52 95 90

E: jm@ccinv.be

EGALEMENT
DISPONIBLE...

DEMANDER NOTRE DOCUMENTATION RELATIVE A D'AUTRES APPLICATION



SÉRIE JO



GUIDE MODULAIRE



GUIDE IX



CATALOGUE AIPHONE

Plus d'infos sur www.ccinv.be et www.aiphone.be